

隔膜阀是一种特殊形式的、具有截断功能的阀门，其启闭件由钢质阀瓣与软质材料（橡胶和氟塑料复合）制成的隔膜组成，并将阀体内腔与阀盖内腔隔开，以达到截断农牧民内介质之目的。

## ● 一、氟塑料衬里膜阀系列

隔膜阀基本系列为全衬里G41F46、EG41F46型堰式和C45F46型直流式，其特点如下：

- 1、复合隔膜将阀体下部内腔与阀盖内腔隔开，并与形成直流通道，使隔膜上部的阀杆、阀瓣等内件与介质完全隔离，省去填料密封结构，介质的内漏和外漏可同时避免；
- 2、利用FEP（Teflon）氟塑料与合成橡胶复合而成的隔膜和带有Teflon氟塑料衬里层的阀门，可适于除“熔融碱金属、元素氟”外的各种强腐蚀性介质。
- 3、做为执行元件的膜片，由于频繁的启闭，易产生疲劳断裂，应视工况、介质的特性，进行定期更换。
- 4、氟塑料的防腐性能及推荐使用温度见“阀门及管路附件用氟塑料衬里性能表”。

## ● 二、设计规范

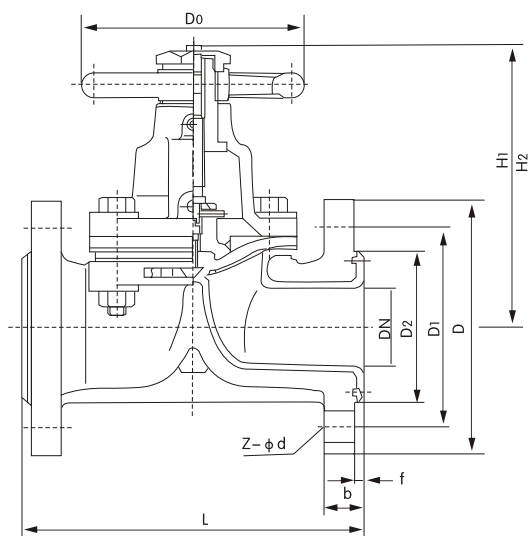
遵循GB 12239/BS5156标准。

## ● 三、驱动方式

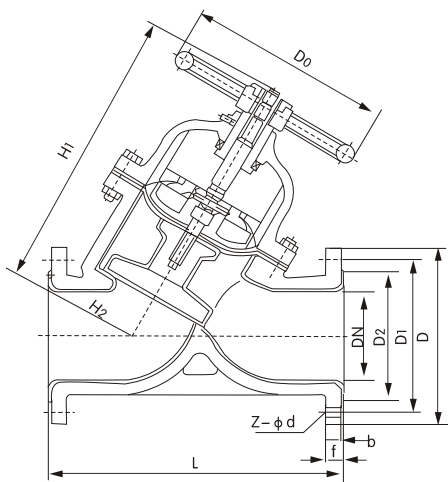
手动、气动（常开或常闭）、电动。



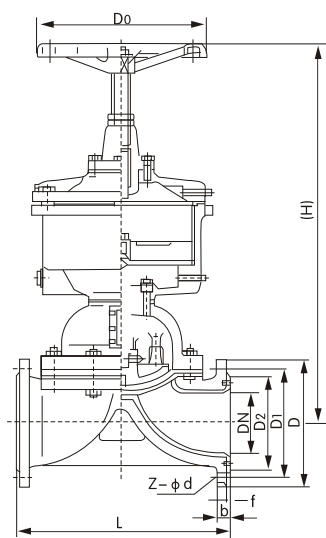
# 隔膜阀系列 Dissepiment valve



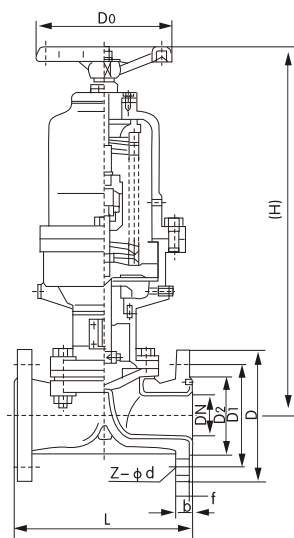
G41<sup>F3</sup><sub>F46</sub> 型 手动隔膜阀 (堰式)



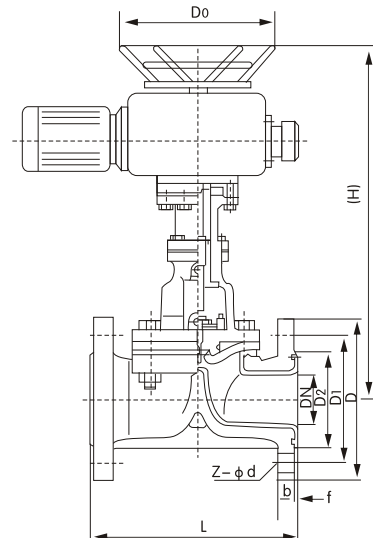
G45<sup>F3</sup><sub>F46</sub> 型 手动隔膜阀 (直流式)



G641<sup>F3</sup><sub>F46</sub> 型 气动隔膜阀 (往复式)



G6641<sup>F3</sup><sub>F46</sub> 型 气动隔膜阀 (常闭式)



G941<sup>F3</sup><sub>F46</sub> 型 电动隔膜阀 (堰式)

遵循规范	STANDARD
设计与制造	GB 12239
结构长度	JB 1688
法兰尺寸	JB78 (或按合同要求)
压力试验	GB/T 13927
标志	GB 12220
供货	GB/T 12252

## ● 法兰连接隔膜阀

※设计与制造符合中国国家标准

※基本结构形式：堰式、直流式

※公称压力 PN0.6 ~ 1.6(MPa)

※公称口径 DN15 ~ 300(mm)

## ● 基本型号 (全衬里)

手 动	G41F3 (堰式)	手 动	G641F3 (往复式)
	G41F46 (堰式)		G641F46 (往复式)
	G45F3 (直流式)		G6641F3 (常闭式)
	G45F46 (直流式)		G6641F46 (常闭式)
电 动	G9B41F3 (防爆型)	电 动	G941F3 (普通型)
	G9B41F46 (防爆型)		G941F46 (普通型)

# 隔膜阀系列 Dissepiment valve



## 隔膜阀系列

### ● 主要零部件材料表

表A12

序号	零件名称	灰铸铁	碳钢	不锈钢		超低碳不锈钢	
		Z	C	P	R	RL	RL
1	阀体、阀盖、阀瓣	HT250	WCB	CF8	CF8M	CF3	CF3M
2	阀杆	35	1Cr13	1Cr18Ni9	1Cr18Ni12MO2Ti	00Cr18Ni10	00Cr17Ni14MO2
3	衬里层	FEP (F46) PFA (可溶性聚四氟乙烯) PCTEE (F3) PO (聚烯烃)					
4	隔膜	FEP (F46) /CR (氯丁橡胶) PFA (可溶性聚四氟乙烯) /FPDM (乙丙橡胶)					
5	阀杆螺母	ZCuAl10Fe3		ZCuAl10Fe3			
6	螺栓	35	35	1Cr17Ni2	1Cr17Ni2	1Cr17Ni2	1Cr17Ni9Ti
7	螺母	45	45	0Cr18Ni9	0Cr18Ni9	0Cr18Ni9	0Cr18Ni9
8	手轮	HT200	HT200	WCC	WCC	WCC	WCC

### ● 主要连接尺寸及重量

表B29

公称通径		标准值							参考值			
DN (min)	NPS (inch)	L	D	D1	D2	f	b	Z-φd	D0	H1	H2	W (kg)
PN1.0 (MPa) /PN0.6 (MPa)												
15	1/2	125	95	65	45	2	14	4-φ14	100	105	110	3.5
20	3/4	135	105	75	55	2	16	4-φ14	100	115	125	4
25	1	145	115	85	65	2	16	4-φ14	120	120	135	5.5
32	1 1/4	(160)	135	100	78	2	18	4-φ18	120	125	150	8
40	1 1/2	180	145	110	85	3	18	4-φ18	140	135	175	11
50	2	210	160	125	100	3	20	4-φ18	140	155	195	14
65	2 1/2	250	180	145	120	3	20	4-φ18	200	170	200	23
80	3	300	195	160	135	3	22	4/8-φ18	200	200	255	29
100	4	350	215	180	155	3	22	8-φ18	280	270	325	46
125	5	400	245	210	185	3	24	8-φ18	320	335	405	70
150	6	460	280	240	210	3	24	8-φ23	320	370	450	95
200	8	570	335	295	265	3	26	8-φ23	400	480	600	170
250	10	680	390	340	320	3	28	12-φ23	500	545	620	270
300	12	790	440	400	368	4	28	12-φ23	500	585	680	320

\*排除合同另有规定，隔膜阀在PN0.6MPa时，其法兰尺寸按PN1.0MPa制造。

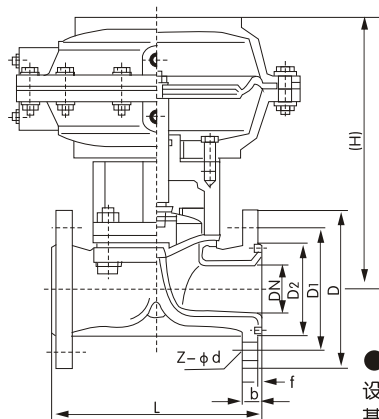
\*法兰尺寸PN1.0MPa、DN80螺栓孔数量JB78时Z=4，其它标准时Z=8。

### ● 主要连接尺寸及重量

表B30

公称通径		标准值							参考值			
DN (min)	NPS (inch)	L	D	D1	D2	f	b	Z-φd	D0	H1	H2	W (kg)
PN1.6 (MPa)												
15	1/2	125	95	65	45	2	14	4-φ14	120	110	115	4
20	3/4	135	105	75	55	2	16	4-φ14	120	120	130	5
25	1	145	115	85	65	2	16	4-φ14	140	125	140	6
32	1 1/4	(160)	135	100	78	2	18	4-φ18	140	130	155	9
40	1 1/2	180	145	110	85	3	18	4-φ18	160	140	180	12
50	2	210	160	125	100	3	20	4-φ18	160	160	200	15
65	2 1/2	250	180	145	120	3	20	4-φ18	200	175	205	24
80	3	300	195	160	135	3	22	8-φ18	200	205	260	30
100	4	350	215	180	155	3	4	8-φ18	280	275	330	48
125	5	400	245	210	185	3	26	8-φ18	320	340	410	75
150	6	460	280	240	210	3	28	8-φ23	320	375	460	105
200	8	570	335	295	265	3	30	12-φ23	400	485	605	182
250	10	680	405	355	320	3	32	12-φ25	500	550	625	295
300	12	790	460	410	375	4	34	12-φ25	500	590	685	345

# 隔膜阀系列 Dissepiment valve



EG641<sup>F3</sup><sub>F46</sub> 型 气动隔膜阀 (堰式)

● 法兰连接隔膜阀 (英标)

设计与制造符合BS英国国家标准  
基本结构形式: 堰式、直流式  
公称压力 PN0.6 ~ 1.6(MPa)  
公称口径 DN20 ~ 200(mm)

遵循规范	STANDARD
设计与制造	BS5156 (一般用途隔膜阀)
结构长度	(BS5156 值+2f) =saunders
法兰尺寸	GB 4216 (或按合同要求)
压力试验	API 598
标志	MSS SP-25
供货	BS 5156

● 基本型号 (全衬里)

手 动	EG41F3 (堰式)	手 动	EG941F3 (普通型)
	EG41F46 (堰式)		EG941F46 (普通型)
	EG45F3 (直流式)		EG9841F3 (防爆型)
气 动	EG45F46 (直流式)	气 动	EG9841F46 (防爆型)
	EG641F3 (往复式)		EG6k41F3 (常开式)
	EG641F46 (往复式)		EG6k41F46 (常开式)
	EG6841F3 (常闭式)		EG6841F46 (常闭式)

● 主要零部件材料表

表A13

序号	零件名称	灰铸铁	碳钢	不锈钢		超低碳不锈钢	
		Z	C	P	R	RL	RL
1	阀体、阀盖、阀瓣	A126 C.135A	A216 WCB	A315 CF8	351 CF8M	A351 CF3	A351 CF3M
2	阀杆	A182 F6	A182 F6	A182 F304	A182 F304	A182 F304L	A182 F316F
3	衬里层	FEP (F46) PFA (可溶性聚四氟乙烯) PCTEE (F3) PO (聚烯烃)					
4	隔膜	FEP (F46) /CR (氯丁橡胶) PFA (可溶性聚四氟乙烯) /FPDM (乙丙橡胶)					
5	阀杆螺母	ZCuAl10Fe3		ZCuAl10Fe3			
6	螺栓	A193 B7	A193 B7	A193 B8M	A193 B8M	A193 B8M	A193 B8M
7	螺母	A194 2H	A194 2H	A194 8	A194 8	A194 8	A194 8
8	手轮	A126 C.135A	A216 WCC	A216 WCC	A216 WCC	A216 WCC	A216 WCC

● 主要连接尺寸及重量

表B31

公称口径		标准值							参考值		
DN (min)	NPS (inch)	L	D	D1	D2	f	b	Z-φd	D0	H	W (kg)
PN1.0 (MPa) /0.6 (MPa)											
20	3/4	121	105	75	58	2	16	4-φ13.5	70	92	3.0
25	1	131	115	85	68	2	16	4-φ13.5	83	96	4.0
32	1 1/4	150	140	100	78	2	18	4-φ17.5	114	131	6.5
40	1 1/2	163	150	110	88	3	18	4-φ17.5	114	142	7.5
50	2	194	165	125	102	3	20	4-φ17.5	140	167	10.5
65	2 1/2	220	185	145	122	3	20	4-φ17.5	165	203	17.5
80	3	258	200	160	133	3	22	8-φ17.5	230	216	25.0
100	4	309	220	180	158	3	24	8-φ17.5	280	270	36.0
125	5	362	250	210	184	3	26	8-φ17.5	280	319	47.0
150	6	412	285	240	212	3	26	8-φ22	363	365	73.0
200	8	529	340	295	268	3	28	8-φ22	483	462	142
PN1.6 (MPa)											
20	3/4	121	105	75	58	2	16	4-φ13.5	70	92	3.2
25	1	131	115	85	68	2	16	4-φ13.5	83	96	4.3
32	1 1/4	150	140	100	78	2	18	4-φ17.5	114	131	6.9
40	1 1/2	163	150	110	88	3	18	4-φ17.5	114	142	7.9
50	2	194	165	125	102	3	20	4-φ17.5	140	167	11

\*排除合同另有规定, 隔膜阀在PN0.6MPa时, 其法兰尺寸按PN1.0MPa制造。

\*法兰尺寸PN1.0MPa、DN80螺栓孔数量JB78时Z=4, 其它标准时Z=8。